

IT



STAR Drain

SISTEMI DI DRENAGGIO IN PLASTICA

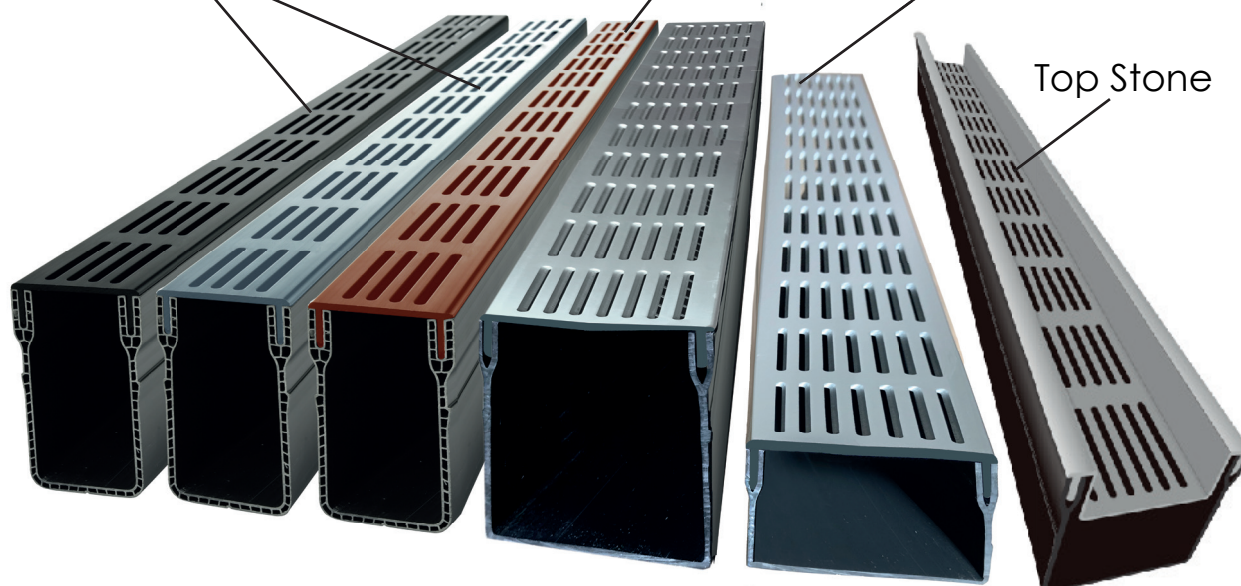
- Griglie in alluminio, acciaio corten e acciaio inox

Griglia in alluminio
(nero o grigio)

Acciaio corten

Canaletta piatta

Top Stone



CLASSE
A15

- Sistema di canalette discreto, con griglia superiore
- Griglie in alluminio (nero o grigio naturale), acciaio corten o acciaio inox
- Installazione facile e veloce
- Configurazione flessibile e facilmente personalizzabile
- Canaletta di alta qualità in PVC estruso per il drenaggio di aree con carico di traffico leggero



www.pck-belgium.com



PCK Belgium è un'azienda con sede in Belgio. Fondata nel giugno 2012, vanta 40 anni di competenza ed esperienza nella tecnologia del drenaggio.

Nel maggio 2018 è stato aperto un ufficio vendite a Vancouver (Canada), per avere accesso al mercato nordamericano.

I nostri prodotti, le eleganti serie Star Drain e Aqua Drain, sono attualmente realizzati in tre misure, per ogni esigenza di drenaggio. Tutti i prodotti che abbiamo sviluppato sono di alta qualità e lavorati con tecniche all'avanguardia.

Nel 2023 abbiamo deciso di ampliare la nostra gamma con un ulteriore modello in acciaio inossidabile (Inox).

Abbiamo anche aggiunto una nuova tipologia di nero, il Premium Black, che presenta un bordo più ruvido, rimanendo comunque molto interessante da installare.

Scegliendo come materie prime PVC e alluminio, PCK Belgium sa di offrire prodotti di qualità che resistono alla prova del tempo.

PCK Belgium dispone delle strutture adatte per consolidare le consegne di diversi prodotti, consentendo ai clienti una maggiore flessibilità in termini di scorte

A handwritten signature in blue ink, appearing to read 'Peter Schelstraete', with a long, sweeping flourish extending to the right.

Peter Schelstraete, 2021

SPECIFICHE TECNICHE / MATERIALI

Descrizione:

Star Drain è un sistema di drenaggio semplice e discreto con elementi canalette in PVC estruso di alta qualità. L'installazione del sistema di drenaggio è semplice, anche per chi ama il fai-da-te. Gli elementi sono disponibili in una lunghezza di 1.000 mm. Sono quindi facili da montare, grazie ai pratici elementi di giunzione che vengono incollati e agganciati alle canalette dal basso. Con un seghetto o una smerigliatrice angolare gli elementi della canaletta possono essere facilmente accorciati alla lunghezza giusta.

Le canalette sono montate con griglie superiori a scomparsa in alluminio nero o grigio naturale o in acciaio corten. Le griglie stabilizzano le canalette e creano un'armonica transizione tra canaletta e pavimentazione circostante.

Star Drain è disponibile in larghezze e altezze di 65 x 60 mm, 65 x 100 mm, 100 x 50 mm e 100 x 100 mm.

Per il sistema di canalette Star Drain è disponibile una gamma completa di accessori. Elementi di giunzione, elementi terminali, elementi angolari ed elementi T. Le canalette vengono installate con scarico verticale attraverso il fondo della canaletta o con scarico orizzontale attraverso l'elemento terminale. Star Drain è classificato per la classe di carico A15 (1,5 tonnellate). Per aree a basso traffico, utilizzate esclusivamente da pedoni, ciclisti e simili.

Elemento base :

Profilo in PVC estruso

Griglie :

Alluminio:

Profilo in alluminio anodizzato con rivestimento grigio naturale o nero

Acciaio corten

Acciaio inox

Materiali :

EN AW-6060 T66 / A 588 CORTEN
EN 573-3
NEN-ISO 10074
PVC (polivinilcloruro)

Dimensioni/peso :

Consultare i dati nella tabella della brochure

Classe di carico :

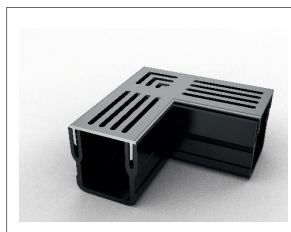
15 kN (A15) - Se installato come da istruzioni di installazione (pagine 10-11)

Norma di riferimento :

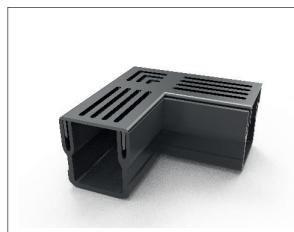
BS EN1433.2002

STAR Drain "mini" 65 x 60 mm

ACCESSORI



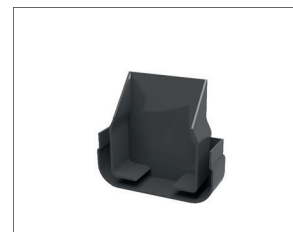
Elemento angolare
alluminio grigio



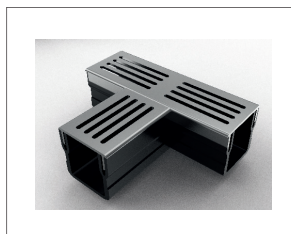
Elemento angolare
alluminio nero



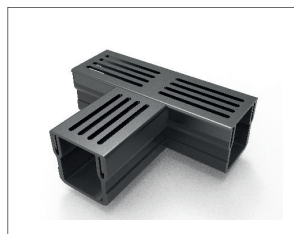
Elemento angolare
acciaio corten



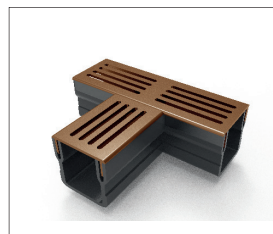
Elemento terminale
chiuso



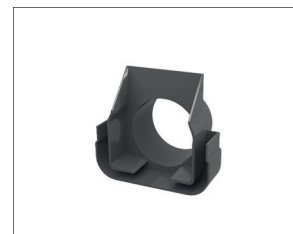
Elemento a T
alluminio grigio



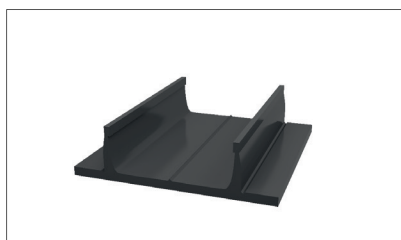
Elemento a T
alluminio nero



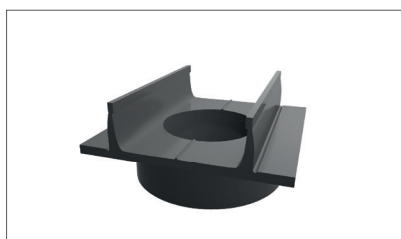
Elemento a T
acciaio corten



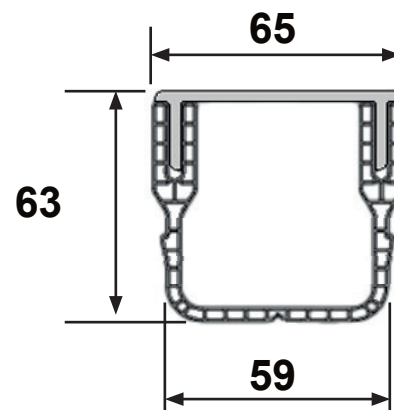
Elemento terminale
con scarico Ø 40 mm



Elemento di giunzione



Elemento di giunzione con
scarico Ø 75 mm



Protata massima

STAR Drain « mini »

65 x 60 mm



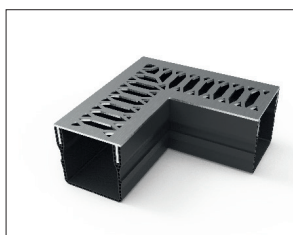
Panoramica del prodotto

N° art.	Descrizione	Larghezza mm	Altezza mm	Lunghezza mm	Classe di carico	Peso kg
Elementi canaletta (con griglie)						
150-2021	Star Drain MINI - canaletta 1 m, 65 x 60 mm con griglia in alluminio grigio	65	60	1000	A15	1,300
151-2021	Star Drain MINI - canaletta 1 m, 65 x 60 mm con griglia in alluminio nero	65	60	1000	A15	1,300
152-2021	Star Drain MINI - canaletta 1 m, 65 x 60 mm con griglia in acciaio corten	65	60	1000	A15	2,400
Accessori (con griglie)						
157-2021	Star Drain MINI elemento angolare con griglia in alluminio grigio, per 65 x 60	65	60	149 / 149	A15	0,380
160-2021	Star Drain MINI elemento a T con griglia in alluminio grigio, per 65 x 60	65	60	156 / 182	A15	0,450
158-2021	Star Drain MINI elemento angolare con griglia in alluminio nero, per 65 x 60	65	60	149 / 149	A15	0,380
161-2021	Star Drain MINI elemento a T con griglia in alluminio nero, per 65 x 60	65	60	156 / 182	A15	0,450
159-2021	Star Drain MINI elemento angolare con griglia in acciaio corten, per 65 x 60	65	60	149 / 149	A15	0,630
162-2021	Star Drain MINI elemento a T con griglia in acciaio corten, per 65 x 60	65	60	156 / 182	A15	0,730
Accessori (senza griglie)						
153-2021	Star Drain MINI, elemento di giunzione per 65 x 60	65	60	100	A15	0,071
154-2021	Star Drain MINI scarico verticale con scarico Ø 75 mm, per 65 x 60	65	60	100	A15	0,090
155-2021	Star Drain MINI elemento terminale chiuso per 65 x 60	65	60	20	A15	0,019
156-2021	Star Drain MINI elemento terminale aperto con scarico Ø 40 mm, per 65 x 60	65	60	20	A15	0,024

ACCESSORI



**Falcon Line Mini
elemento angolare**



**Viking Line Mini
elemento angolare**



**Falcon Line Mini
elemento a T**



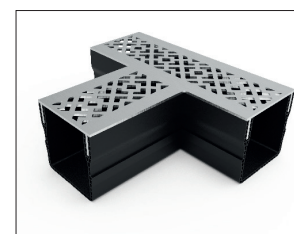
**Viking Line Mini
elemento a T**



**Diamond Line Mini
elemento angolare**



**Premium Black Line
Mini elemento
angolare**



**Diamond Line Mini
elemento a T**



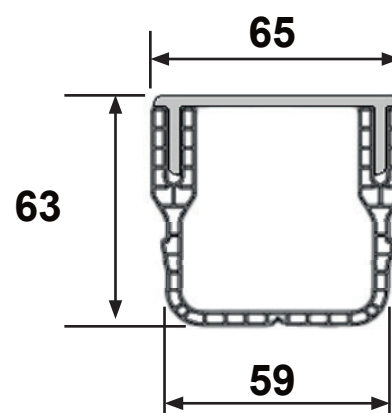
**Premium Black Line
Mini elemento a T**



**Inox Line Mini
elemento angolare**



**Inox Line Mini
elemento a T**

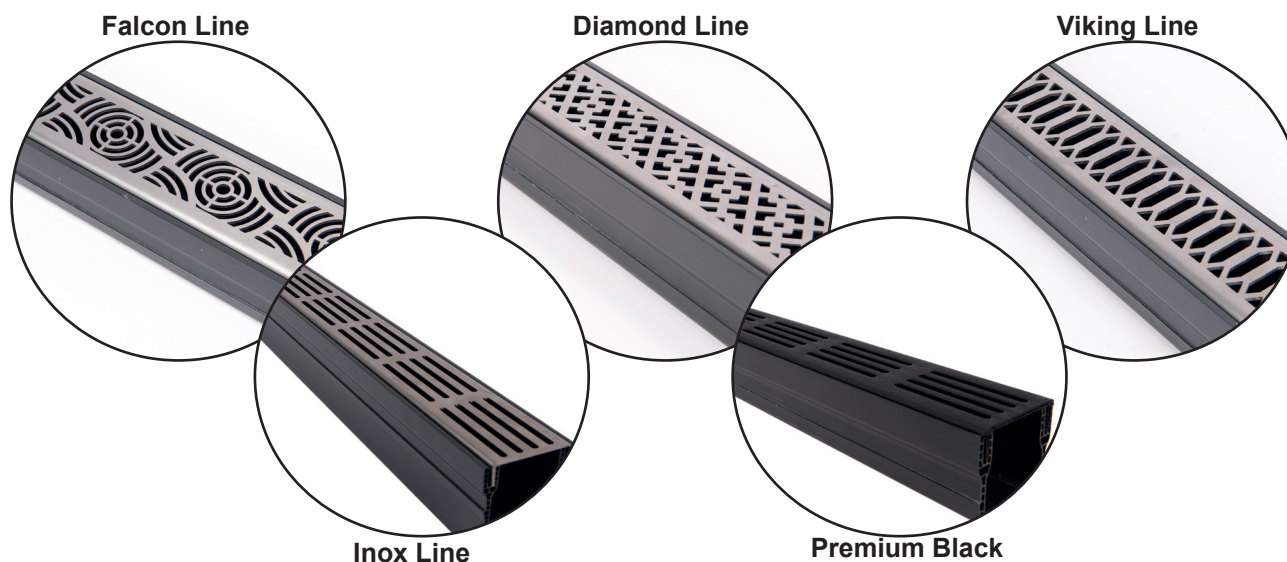


Portata massima : 300 l/min.

NUOVO!

Star Drain Mini Inox

65 x 60 mm



N° art.	Descrizione	Larghezza mm	Altezza mm	Lunghezza mm	Classe di carico	Peso kg
Elementi canaletta (con griglie)						
163-2023	Falcon Line canaletta MINI 1 m, 65 x 60 mm con griglia a barre in acciaio inox - grigio	65	60	1000	A15	1,800
164-2023	Viking Line canaletta MINI 1 m, 65 x 60 mm con griglia a barre in acciaio inox - grigio	65	60	1000	A15	1,800
165-2023	Diamond Line canaletta MINI 1 m, 65 x 60 mm con griglia a barre in acciaio inox - grigio	65	60	1000	A15	1,800
166-2023	Premium Black Line canaletta MINI 1 m, 65 x 60 mm con griglia a barre in acciaio inox - nero	65	60	1000	A15	1,334
167-2023	Inox Line canaletta MINI 1 m, 65 x 60 mm con griglia a barre in acciaio inox - grigio	65	60	1000	A15	1,840
Accessori (con griglie)						
168-2023	Falcon Line, elemento angolare MINI con griglia a barre in acciaio inox grigio per 65 x 60	65	60	149/149	A15	0,470
169-2023	Viking Line, elemento angolare MINI con griglia a barre in acciaio inox grigio per 65 x 60	65	60	149/149	A15	0,470
170-2023	Diamond Line, elemento angolare MINI con griglia a barre in acciaio inox grigio per 65 x 60	65	60	149/149	A15	0,470
171-2023	Premium Black Line, elemento angolare MINI con griglia a barre in acciaio inox nero per 65 x 60	65	60	149/149	A15	0,350
172-2023	Inox Line, elemento angolare MINI con griglia a barre in acciaio inox grigio per 65 x 60	65	60	149/149	A15	0,470
173-2023	Falcon Line, elemento a T MINI con griglia a barre in acciaio inox grigio per 65 x 60	65	60	156/182	A15	0,530
174-2023	Viking Line, elemento a T MINI con griglia a barre in acciaio inox grigio per 65 x 60	65	60	156/182	A15	0,530
175-2023	Diamond Line, elemento a T MINI con griglia a barre in acciaio inox grigio per 65 x 60	65	60	156/182	A15	0,530
176-2023	Premium Black Line, elemento a T MINI con griglia a barre in acciaio inox nero per 65 x 60	65	60	156/182	A15	0,400
177-2023	Inox Line, elemento a T MINI con griglia a barre in acciaio inox grigio per 65 x 60	65	60	156/182	A15	0,530

www.pck-belgium.com

STAR Drain 65 x 100 mm

ACCESSORI



Elemento angolare
alluminio grigio



Elemento angolare
alluminio nero



Elemento angolare
acciaio corten



Elemento terminale
chiuso



Elemento a T
alluminio grigio



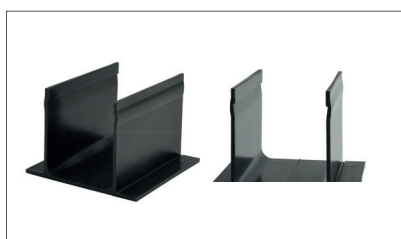
Elemento a T
alluminio nero



Elemento a T
acciaio corten



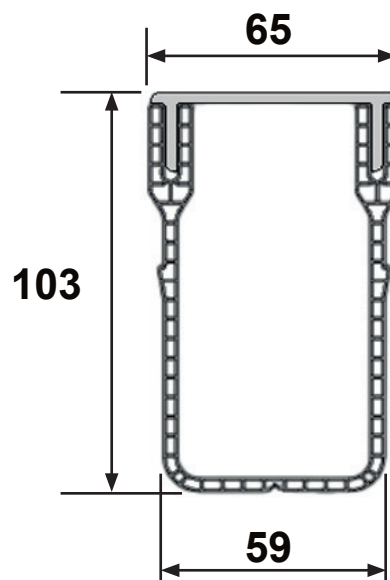
Elemento terminale
con scarico Ø 50 mm



Elemento di giunzione



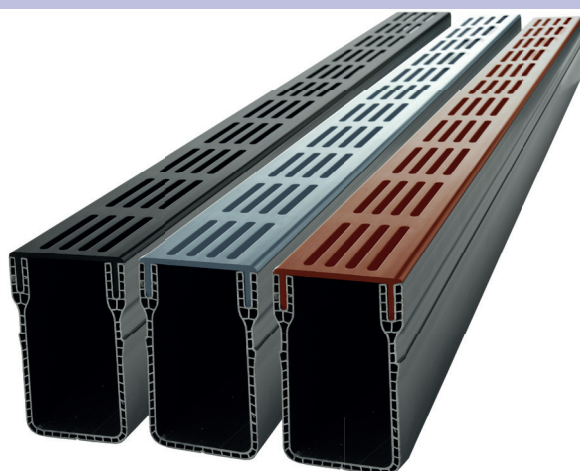
Elemento di giunzione con
scarico verticale Ø 75 mm



Portata massima: 360 l/min.

STAR Drain

65 x 100 mm



Panoramica del prodotto

N° art.	Descrizione	Larghezza mm	Altezza mm	Lunghezza mm	Classe di carico	Peso kg
Elementi canaletta (con griglie)						
100-2018	Star Drain canaletta 1 m, 65 x 100 mm con griglia in alluminio grigio	65	100	1000	A15	1,750
101-2018	Star Drain canaletta 2 m, 65 x 100 mm con griglia in alluminio grigio	65	100	2000	A15	3,500
102-2018	Star Drain canaletta 1 m, 65 x 100 mm con griglia in alluminio nero	65	100	1000	A15	1,750
103-2018	Star Drain canaletta 2 m, 65 x 100 mm con griglia in alluminio nero	65	100	2000	A15	3,500
104-2018	Star Drain canaletta 1 m, 65 x 100 mm con griglia in acciaio corten	65	100	1000	A15	2,800
Accessori (con griglie)						
109-2018	Star Drain, elemento angolare con griglia in alluminio grigio per 65 x 100	65	100	149 / 149	A15	0,625
110-2018	Star Drain, elemento a T con griglia in alluminio grigio per 65 x 100	65	100	156 / 182	A15	0,700
111-2018	Star Drain, elemento angolare con griglia in alluminio nero per 65 x 100	65	100	149 / 149	A15	0,625
112-2018	Star Drain, elemento a T con griglia in alluminio nero per 65 x 100	65	100	156 / 182	A15	0,700
113-2018	Star Drain, elemento angolare con griglia in acciaio corten per 65 x 100	65	100	149 / 149	A15	0,990
114-2018	Star Drain, elemento a T con griglia in acciaio corten per 65 x 100	65	100	156 / 182	A15	1,280
Accessori (senza griglie)						
105-2018	Star Drain, elemento di giunzione per 65 x 100	65	71	100	A15	0,095
106-2018	Star Drain, scarico verticale con scarico Ø 75 mm, per 65 x 100	65	71	100	A15	0,105
107-2018	Star Drain, elemento terminale chiuso per 65 x 100	65	100	20	A15	0,030
108-2018	Star Drain, elemento terminale aperto con scarico Ø 50 mm, per 65 x 100	65	100	20	A15	0,030
115-2020	Star Drain, elemento di giunzione aletta singola - eccentrico, per 65 x 100	65	100		A15	0,089
116-2020	Star Drain, elemento di giunzione con scarico verticale 75mm aletta singola - eccentrico , per 65 x 100	65	100		A15	0,095

ACCESSORI



Falcon Line
Elemento angolare



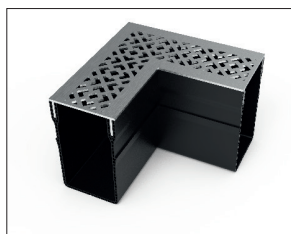
Viking Line
Elemento angolare



Falcon Line
Elemento a T



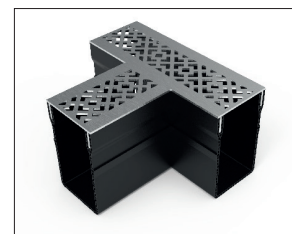
Viking Line
Elemento a T



Diamond Line
Elemento angolare



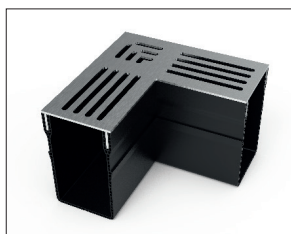
Premium Black Line
Elemento angolare



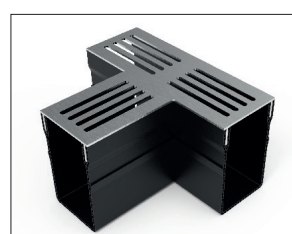
Diamond Line
Elemento a T



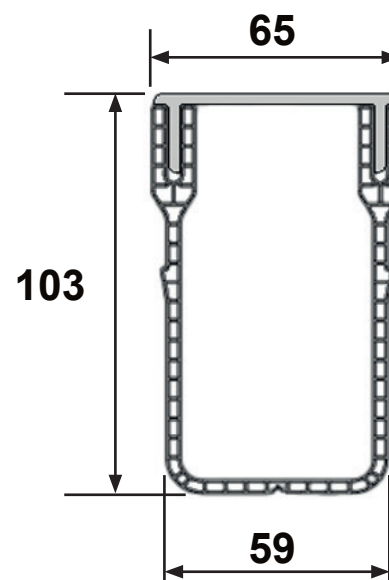
Premium Black Line
Elemento a T



Inox Line
Elemento angolare



Inox Line
Elemento a T

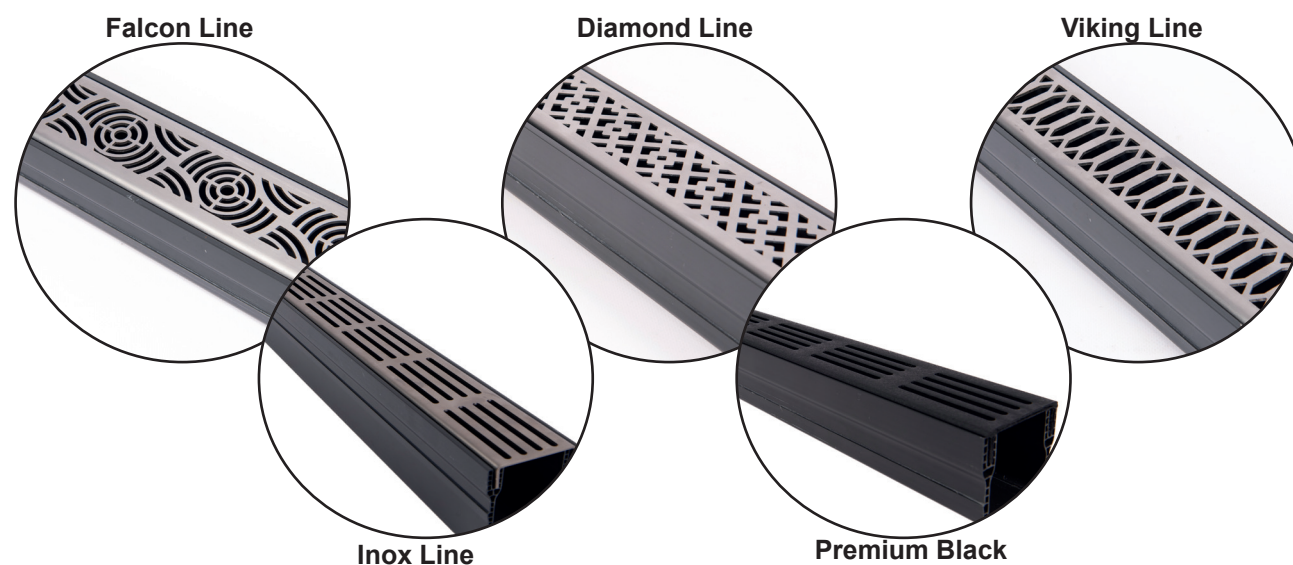


Portata massima: 360 l/min.

NUOVO !

Star Drain Inox

65 x 100 mm



N° art.	Descrizione	Larghezza mm	Altezza mm	Lunghezza mm	Classe di carico	Peso kg
Elementi canaletta (con griglie)						
117-2023	Falcon Line canaletta 1 m, 65 x 100 mm con griglia a barre in acciaio inox - grigio	65	100	1000	A15	2,230
118-2023	Viking Line canaletta 1 m, 65 x 100 mm con griglia a barre in acciaio inox - grigio	65	100	1000	A15	2,230
119-2023	Diamond Line canaletta 1 m, 65 x 100 mm con griglia a barre in acciaio inox - grigio	65	100	1000	A15	2,230
120-2023	Premium Black Line canaletta 1 m, 65 x 100 mm con griglia a barre in acciaio inox - nero	65	100	1000	A15	1,740
121-2023	Inox Line-goot 1 m, 65 x 100 mm con griglia a barre in acciaio inox - grigio	65	100	1000	A15	2,245
Accessori (con griglie)						
122-2023	Falcon Line, elemento angolare con griglia a barre in acciaio inox grigio per 65 x 100	65	100	149/149	A15	0,580
123-2023	Viking Line, elemento angolare con griglia a barre in acciaio inox grigio per 65 x 100	65	100	149/149	A15	0,580
124-2023	Diamond Line, elemento angolare con griglia a barre in acciaio inox grigio per 65 x 100	65	100	149/149	A15	0,580
125-2023	Premium Black Line, elemento angolare con griglia a barre in acciaio inox nero per 65 x 100	65	100	149/149	A15	0,455
126-2023	Inox Line elemento angolare con griglia a barre in acciaio inox grigio per 65 x 100	65	100	149/149	A15	0,570
127-2023	Falcon Line, elemento a T con griglia a barre in acciaio inox grigio per 65 x 100	65	100	156/182	A15	0,690
128-2023	Viking Line, elemento a T con griglia a barre in acciaio inox grigio per 65 x 100	65	100	156/182	A15	0,690
129-2023	Diamond Line, elemento a T con griglia a barre in acciaio inox grigio per 65 x 60	65	100	156/182	A15	0,690
130-2023	Premium Black Line, elemento a T con griglia a barre in acciaio inox nero per 65 x 100	65	100	156/182	A15	0,510
131-2023	Inox Line, elemento a T con griglia a barre in acciaio inox grigio per 65 x 100	65	100	156/182	A15	0,650

www.pck-belgium.com

AQUA Drain 100 x 100 mm

ACCESSORI



Elemento angolare
alluminio grigio



Elemento angolare
alluminio nero



Elemento angolare
acciaio inox



Elemento di giunzione



Elemento a T
alluminio grigio



Elemento a T
alluminio nero



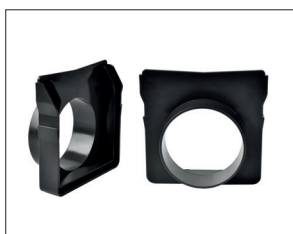
Elemento a T
acciaio inox



Elemento di giunzione
con scarico Ø 110 mm



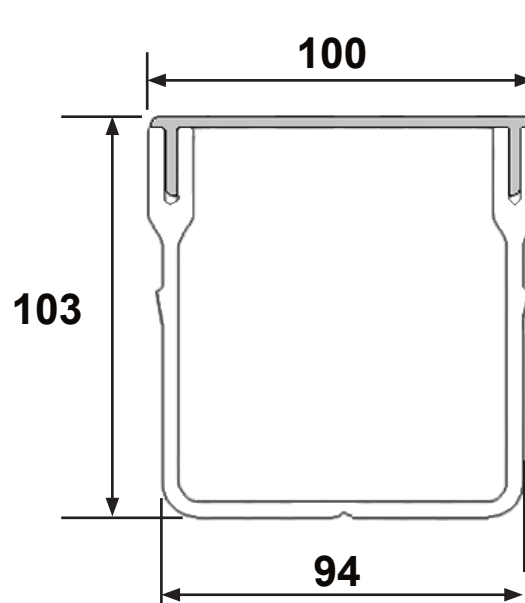
Elemento terminale
chiuso



Elemento terminale
con scarico Ø 75mm



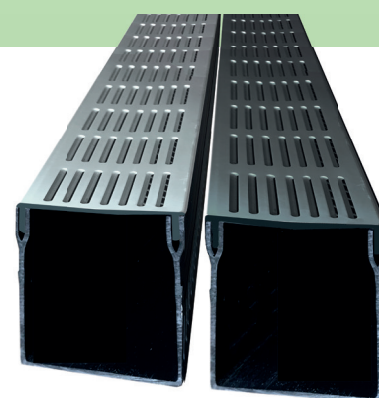
Gli elementi
100 x 100 mm sono
disponibili con fori
di scarico su uno o
due late o sul fondo
della canaletta



Portata massima : 400 l/min.

AQUA Drain

100 x 100 mm



Panoramica del prodotto

N° art.	Descrizione	Larghezza mm	Altezza mm	Lunghezza mm	Classe di carico	Peso kg
Elementi canaletta (con griglie)						
300-2020	Star Drain canaletta 1 m, 100 x 100 mm con griglia in alluminio grigio	100	100	1000	A15	2,900
301-2020	Star Drain canaletta 2 m, 100 x 100 mm con griglia in alluminio grigio	100	100	2000	A15	5,800
305-2020	Star Drain canaletta 1 m, 100 x 100 mm con griglia in alluminio nero	100	100	1000	A15	2,900
306-2020	Star Drain canaletta 2 m, 100 x 100 mm con griglia in alluminio nero	100	100	2000	A15	5,800
302-2020	Star Drain canaletta PLUS 1, 1 m, 100 x 100 mm con griglia in alluminio grigio, fori di scarico su 1 lato	100	100	1000	A15	2,850
307-2020	Star Drain-goot PLUS 1, 1 m, 100 x 100 mm con griglia in alluminio nero, fori di scarico su 1 lato	100	100	1000	A15	2,850
303-2020	Star Drain-goot PLUS 2, 1 m, 100 x 100 mm con griglia in alluminio grigio, fori di scarico su 2 lati	100	100	1000	A15	2,800
308-2020	Star Drain-goot PLUS 2, 1 m, 100 x 100 mm con griglia in alluminio nero, fori di scarico su 2 lati	100	100	1000	A15	2,800
304-2020	Star Drain canaletta PLUS 3, 1 m, 100 x 100 mm con griglia in alluminio grigio, fori di scarico sul fondo	100	100	1000	A15	2,850
309-2020	Star Drain canaletta PLUS 3, 1 m, 100 x 100 mm con griglia in alluminio nero, fori di scarico sul fondo	100	100	1000	A15	2,850
NUOVO 318-2023	Star Drain canaletta 1 m, 100 x 100 mm griglia in acciaio inox grigio	100	100	1000	A15	4,080
Accessori (con griglie)						
314-2020	Star Drain elemento angolare con griglia in alluminio grigio per 100 x 100	100	100	197 / 197	A15	0,650
315-2020	Star Drain elemento a T con griglia in alluminio grigio per 100 x 100	100	100	196 / 272	A15	0,795
316-2020	Star Drain elemento angolare con griglia in alluminio nero per 100 x 100	100	100	197 / 197	A15	0,650
317-2020	Star Drain elemento a T con griglia in alluminio nero per 100 x 100	100	100	196 / 272	A15	0,795
NUOVO 319-2023	Star Drain elemento angolare con griglia in acciaio inox grigio per 100 x 100	100	100	197 / 197	A15	1,040
NUOVO 320-2023	Star Drain elemento a T con griglia in acciaio inox grigio per 100 x 100	100	100	196 / 272	A15	1,240
Accessori (senza griglie)						
310-2020	Star Drain, elemento di giunzione per 100 x 100	100	71	135	A15	0,160
311-2020	Star Drain, scarico verticale con scarico Ø 110 mm, per 100 x 100	100	71	135	A15	0,165
312-2020	Star Drain, elemento terminale per 100 x 100	100	100	20	A15	0,065
313-2020	Star Drain, elemento terminale aperto con scarico 75 mm, per 100 x 100	100	100	20	A15	0,072

AQUA Drain 100 x 50 mm

ACCESSORI



Elemento angolare
alluminio grigio



Elemento angolare
alluminio nero



Elemento angolare
acciaio Inox



Elemento terminale
chiuso



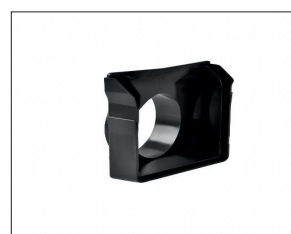
Elemento a T
alluminio grigio



Elemento a T
alluminio nero



Elemento a T
acciaio inox



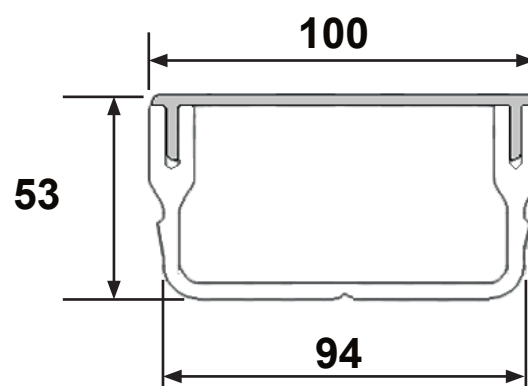
Elemento terminale
con scarico Ø 30mm



Elemento di giunzione



Elemento di giunzione con sca-
rico verticale Ø 110 mm



Portata massima : 330 l/min.

AQUA Drain

100 x 50 mm



Panoramica del prodotto

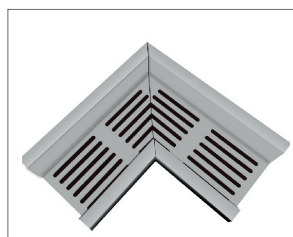
N° art.	Descrizione	Larghezza mm	Altezza mm	Lunghezza mm	Classe di carico	Peso kg
Elementi canaletta (con griglie)						
200-2020	Star Drain canaletta 1 m, 100 x 50 mm con griglia in alluminio grigio	100	50	1000	A15	2,460
201-2020	Star Drain canaletta 2 m, 100 x 50 mm con griglia in alluminio grigio	100	50	2000	A15	4,920
202-2020	Star Drain canaletta 1 m, 100 x 50 mm con griglia in alluminio nero	100	50	1000	A15	2,460
203-2020	Star Drain canaletta 2 m, 100 x 50 mm con griglia in alluminio nero	100	50	2000	A15	4,920
213-2023	Star Drain canaletta 1 m, 100 x 50 mm con griglia in acciaio inox	100	50	1000	A15	3,620
Accessori (con griglie)						
208-2020	Star Drain elemento angolare con griglia in alluminio grigio per 100 x 50	100	50	197 / 197	A15	0,580
210-2020	Star Drain elemento a T con griglia in alluminio grigio per 100 x 50	100	50	196 / 272	A15	0,725
209-2020	Star Drain elemento angolare con griglia in alluminio nero per 100 x 50	100	50	197 / 197	A15	0,580
211-2020	Star Drain elemento a T con griglia in alluminio nero per 100 x 50	100	50	196 / 272	A15	0,725
214-2023	Star Drain elemento angolare con griglia in acciaio inox per 100 x 50	100	50	197 / 197	A15	0,900
215-2023	Star Drain elemento a T con griglia in acciaio inox per 100 x 50	100	50	196 / 272	A15	1,200
Accessori (senza griglie)						
204-2020	Star Drain, elemento di giunzione per 100 x 50	100	50	135	A15	0,105
205-2020	Star Drain, elemento di giunzione con scarico verticale per 100 x 50	100	50	135	A15	0,125
206-2020	Star Drain, elemento terminale chiuso per 100 x 50	100	50		A15	0,037
207-2020	Star Drain, elemento terminale con scarico orizzontale per 100 x 50	100	50		A15	0,045

NUOVO

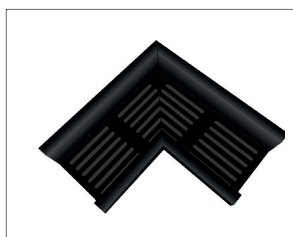
NUOVO

NUOVO

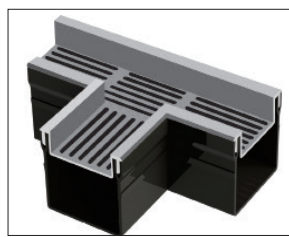
ACCESSORI



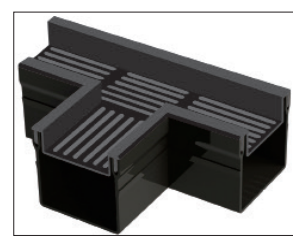
Elemento angolare alluminio grigio



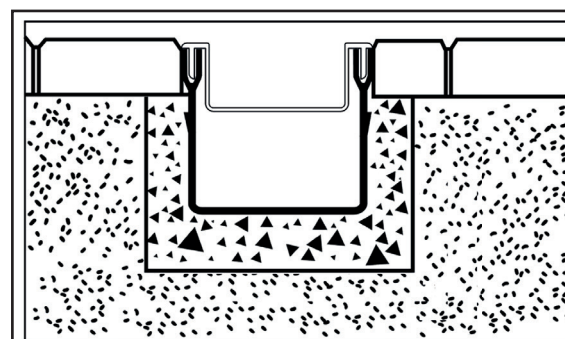
Elemento angolare alluminio nero



Elemento a T alluminio grigio



Elemento a T alluminio nero



Portata massima : 400 l/min.

NUOVO !

TOP Stone

100 x 100 mm



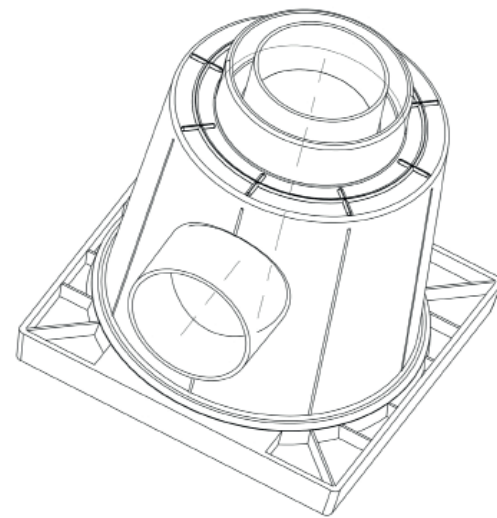
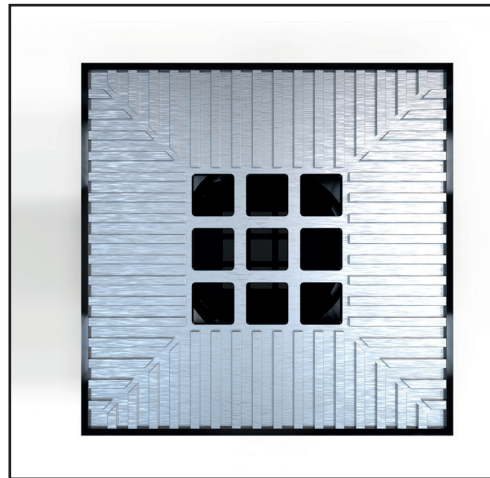
Panoramica del prodotto

N° art.	Descrizione	Larghezza mm	Altezza mm	Lunghezza mm	Classe di carico	Peso kg
Elementi canaletta (con griglie)						
900-2022	Top Stone canaletta 1 m, 100 x 100 mm con griglia in alluminio grigio	100	100	1000	A15	2,912
901-2022	Top Stone canaletta 1 m, 100 x 100 mm con griglia in alluminio nero	100	100	1000	A15	2,912
Accessori (con griglie)						
902-2022	Top Stone elemento angolare con griglia in alluminio grigio per 100 x 100	100	100	197/197	A15	0,700
904-2022	Top Stone elemento a T con griglia in alluminio grigio per 100 x 100	100	100	196/272	A15	0,900
903-2022	Top Stone elemento angolare con griglia in alluminio nero per 100 x 100	100	100	197/197	A15	0,700
905-2022	Top Stone elemento a T con griglia in alluminio nero per 100 x 100	100	100	196/272	A15	0,900
Accessori (senza griglie)						
310-2022	Star Drain, elemento di giunzione per 100 x 100	100	71	135	A15	0,160
311-2022	Star Drain, scarico verticale con scarico Ø 110 mm, per 100 x 100	100	71	135	A15	0,165
312-2022	Star Drain, elemento terminale chiuso per 100 x 100	100	100	20	A15	0,065
313-2022	Star Drain, elemento terminale aperto con scarico Ø 75 mm, per 100 x 100	100	100	20	A15	0,072

www.pck-belgium.com

STAR POINT

NUOVO!



NUOVO !

STAR POINT

200 x 200 mm



Panoramica del prodotto

N° art.	Descrizione	Larghezza mm	Altezza mm	Lunghezza mm	Classe di carico	Peso kg
Elementi canaletta (con griglie)						
800-2022	Star Point- 200 x 200 mm con scarico laterale 75mm - scarico inferiore 75/110mm con tappo - grigio	20	21	20	A15	1,500
801-2022	Star Point- 200 x 200 mm con scarico laterale 75mm - scarico inferiore 75/110mm con tappo - nero	20	21	20	A15	1,500
802-2022	Star Point- 200 x 200 mm con scarico laterale 75mm - scarico inferiore 75/110mm con tappo - PVC	20	21	20	A15	1,250

www.pck-belgium.com

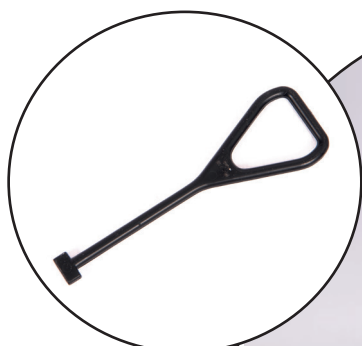
Accessori per la nostra gamma



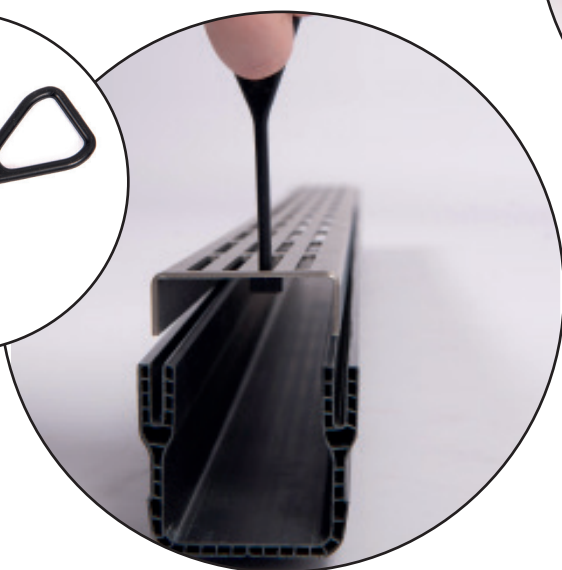
Sega a tazza 45mm



Sega a tazza 75mm



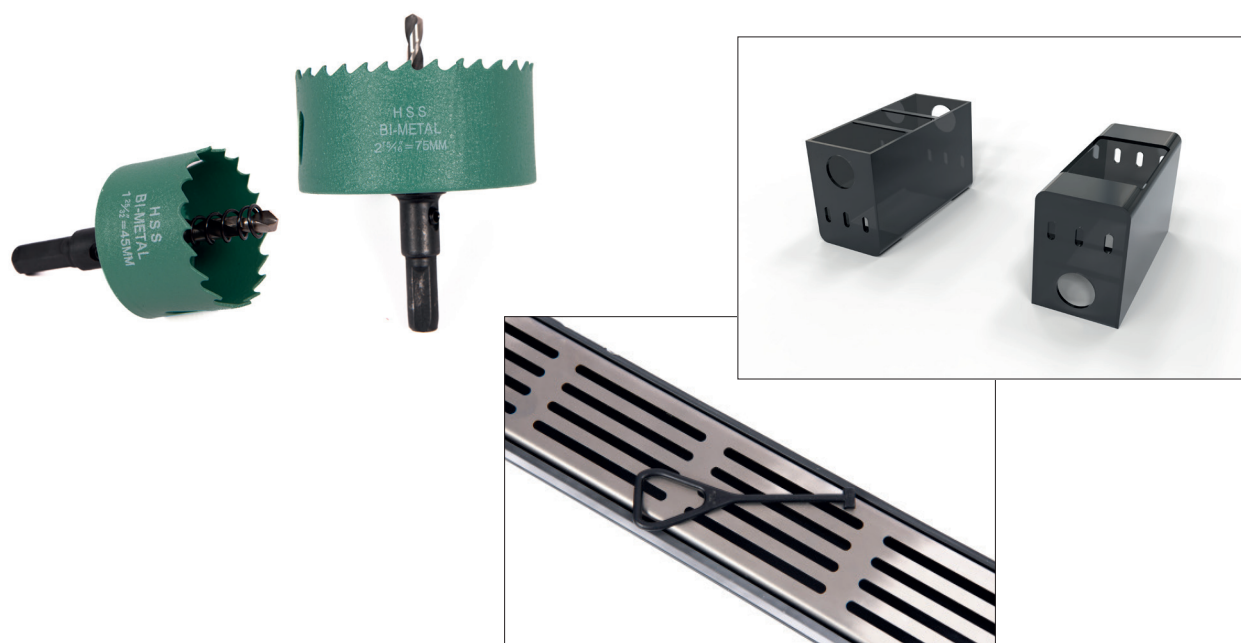
Attrezzo



Raccoglisa

NUOVO!

ACCESSORI



Panoramica del prodotto

N° art.	Descrizione	Larghezza mm	Altezza mm	Lunghezza mm	Classe di carico	Peso kg
Sega a tazza						
1000-2023	Sega a tazza diametro 45mm, Per Star Drain 65/100 & Mini 65/60	45		85	N.v.t	0,120
1001-2023	Sega a tazza diametro 75mm, Per Aqua Drain 100/100 & 50/100	75		95	N.v.t	0,304
Attrezzo di sollevamento e raccogli Sabbia						
1002-2023	Utensile per sollevare le griglie di scarico Star Drain, Mini Drain e Aqua Drain				N.v.t	0,010
1003-2023	Elemento in gomma per ispezione / raccogli sabbia Star Drain 65/100	45	65	108	N.v.t	0,050

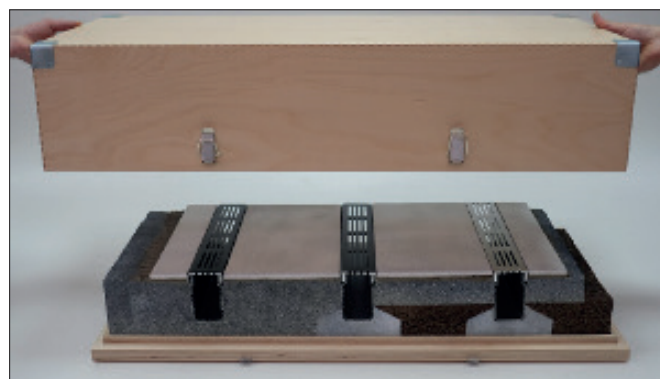
www.pck-belgium.com



Espositore zincato



Espositore antracite/grigio



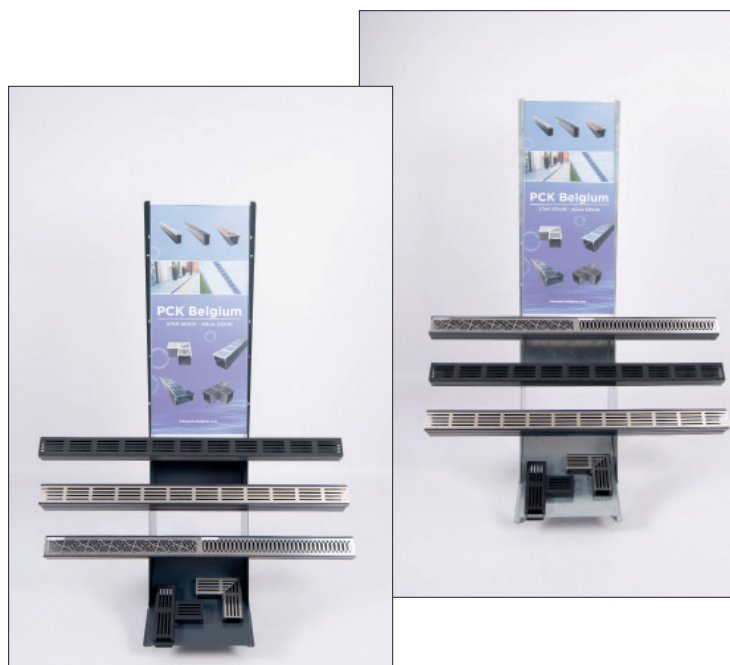
Stampa 3D Star Drain



Stampa 3D Alu Side Drain - Chiusini

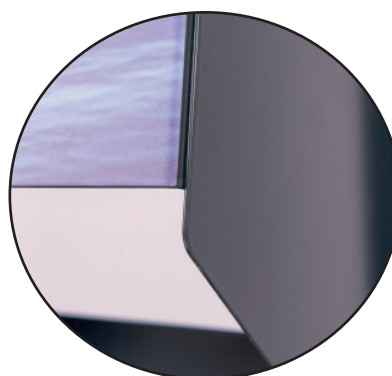
NUOVO !

ESPOSITORI



Panoramica del prodotto

N° art.	Descrizione	Larghezza mm	Altezza mm	Lunghezza mm	Classe di carico	Peso kg
Espositori						
1004-2023	Espositore zincato naturale per Star Drain 65/100 e Mini 65/60	370	1400	500	N.V.T.	15 kg
1005-2023	Espositore antracite / grigio per Star Drain 65/100 e Mini 65/60	370	1400	500	N.V.T.	15 kg
Stampe 3D						
1006-2023	Stampa 3D Star Drain 65/100	1000	350	550	N.V.T.	20 kg
1007-2023	Stampa 3D Alu Side drain e chiusini	1000	350	550	N.V.T.	20 kg



Adesivo personalizzato su richiesta !

www.pck-belgium.com

Gamma in acciaio inox

Cos'è l'acciaio inox?

L'acciaio inossidabile, o inox, è noto come materiale versatile e resistente. Può essere utilizzato sia all'interno che all'esterno.

L'acciaio inox non è però completamente esente dalla ruggine. Sul metallo è infatti presente uno strato di ruggine, chiamato strato di ossido. Questo sottile strato di ossido è trasparente e non visibile, al contrario della ruggine sull'acciaio normale, facilmente visibile dalle macchie marroni

lasciate sul materiale. Lo strato di ossido dell'acciaio inox è presente sull'intera superficie e agisce come una sorta di strato protettivo, bloccando il processo di ossidazione e prevenendo l'arrugginimento. Il metallo risulta così protetto dagli agenti esterni

PCK Belgium è in grado di soddisfare le più svariate esigenze grazie ai suoi diversi modelli. Disponibili anche in diverse dimensioni

Specifiche griglia in acciaio inox spessore 2 mm,
1.4301 E ISO 9445/10088-2



Acciaio inox - Modelli

Falcon Line

La parte arrotondata del design crea un piacevole contrasto con qualsiasi ambiente



Viking Line

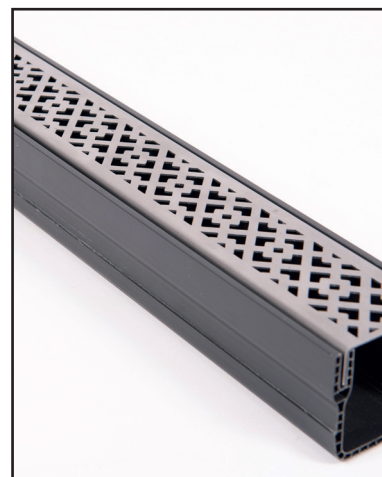
Trovare il nome di questo modello è stato estremamente facile.

Con il profilo che segue le linee delle barche vichinghe, abbiamo deciso subito per "Viking"



Diamond Line

I diamanti sono sempre l'immagine perfetta a cui ispirarsi. Eleganti, ma anche molto piacevoli alla vista



Acciaio corten

Cos'è l'acciaio corten?

In molti progetti architettonici per esterni, negli ultimi l'acciaio corten registra una sempre maggiore popolarità grazie alla sua finitura ossidante naturale che crea un aspetto molto speciale e unico a fronte di una manutenzione minima.

Il corten è una speciale lega di acciaio sviluppata per evitare la necessità di verniciatura e manutenzione. Quando l'acciaio corten è esposto alle intemperie e al vento, nel tempo la sua superficie acquisisce una patina di ruggine compatta che lo rende più resistente alla corrosione atmosferica rispetto ad altri acciai.

Grazie allo strato di ossidazione marrone scuro sul metallo, l'acciaio corten è resistente agli effetti corrosivi di pioggia, neve, ghiaccio, nebbia e altre condizioni atmosferiche. Si previene così la penetrazione in profondità e non è più necessaria la verniciatura e la manutenzione antiruggine.

In breve, l'acciaio viene lasciato arrugginire in superficie, formando uno strato protettivo che riduce la velocità di corrosione futura.

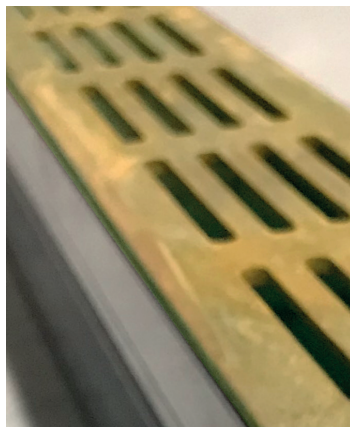
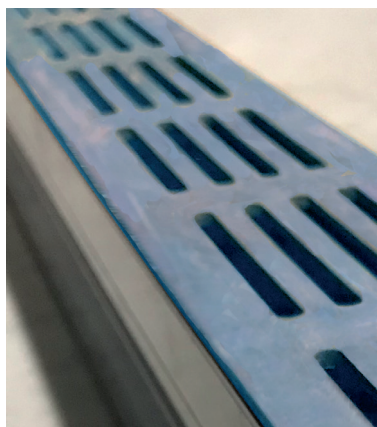


Quando si acquista uno Star Drain con griglie in acciaio corten

Quando si acquista Star Drain con griglie in acciaio corten, la patina potrebbe non essere completamente sviluppata alla consegna. La griglia può quindi apparire come quella della foto sotto.

Nel corso della formazione della patina, l'acqua piovana può assumere un color ruggine e lasciare macchie e scolorimenti sulle superfici circostanti (porose).

Si consiglia di conservare le griglie separatamente, in un luogo in cui la patina possa svilupparsi completamente, fino a quando non avranno l'aspetto della foto sotto. In base al periodo dell'anno, sono sufficienti poche settimane di esposizione all'umidità e all'aria aperta.



MANUALE DI INSTALLAZIONE

Star Drain è un sistema di drenaggio costituito da un elemento canaletta in materiale plastico (PVC) con una griglia in alluminio o acciaio corten. La canaletta di drenaggio è destinata all'uso intorno alla casa, in aree prive di traffico o con traffico leggero (pedoni, carrelli, auto, ecc.).

1. Con Star Drain, l'acqua può essere scaricata dalla canaletta nella rete fognaria o in un sistema di infiltrazione attraverso lo scarico laterale o verticale inferiore. Conducendo l'acqua verso un sistema di infiltrazione si migliora l'equilibrio idrico del suolo in modo sostenibile.
2. Utilizzare l'elemento terminale aperto con raccordo di scarico integrato per creare uno scarico terminale orizzontale. Ø 30 mm, Ø 50 mm o Ø 75 mm in base al modello della canaletta. Per lo scarico inferiore verticale, utilizzare un elemento di giunzione di scarico verticale (entrambi gli elementi di giunzione sono disponibili tra gli accessori). Per uno scarico inferiore verticale, creare prima un foro di 45-50 mm (o 90-95 mm, in base al modello della canaletta) nel fondo della canaletta con una sega a tazza, proprio in corrispondenza del punto di scarico. Quindi incollare e montare l'elemento di giunzione di scarico sul lato inferiore della canaletta.

Attenzione:

1. Collegare un numero adeguato di scarichi per serie di canalette, in base all'apporto di acqua nell'area. L'installazione di un sifone all'allaccio con la rete fognaria previene i cattivi odori....
2. Realizzare uno scavo profondo circa 15 cm per le fondamenta. Le dimensioni minime delle fondamenta sono: 5 cm di altezza e 10 cm di larghezza.
3. Versare sabbia stabilizzata nello scavo in rapporto di 1:3 (cemento:sabbia). Portare il mix all'altezza desiderata. Incastrare gli elementi di giunzione intorno agli elementi canaletta e posizionarli all'altezza corretta. Riempire lo scavo con sabbia e cemento fino al lato inferiore della pavimentazione.
N.B.! - Durante l'installazione, lasciare sempre la griglia nell'elemento canaletta per evitare che questo si deformi.
4. Compattare con cura la fascia di fondazione intorno alla canaletta, lasciandola nella sua forma originale

CONSIGLIO:

- ✓ In caso di nuove pavimentazioni, si consiglia di tesare un filo per determinare l'altezza. Posizionare quindi la griglia sempre 4 mm al di sotto del filo.
- ✓ Se si installa la canaletta in una pavimentazione esistente, si consiglia di realizzare una sagoma in legno dell'altezza desiderata, per consentire un'installazione a filo.
- ✓ Se la canaletta viene posata lungo un muro, l'aletta dell'elemento di giunzione deve essere tagliata su quel lato.

FAQ

La griglia Star Drain o Aqua Drain è soggetta a ossidazione?

No, perché la griglia di alluminio è anodizzata secondo le specifiche di qualità marittima

È consentito condurre un veicolo sopra lo Star Drain e l'Aqua Drain?

Sì, a una velocità massima di 30 km/h e a condizione che la caditoia sia installata come da manuale di installazione.

Dove e per quale applicazione posso utilizzare esattamente la caditoia?

Nell'area in cui sono installati Star Drain e Aqua Drain. Valutare con l'architetto, l'imprenditore edile o il rivenditore di materiali edili il punto migliore per l'installazione della caditoia. Ovviamente, in zone ad elevate precipitazioni è meglio installare una canaletta più larga, come Aqua Drain, e nelle zone più asciutte una canaletta più stretta, come Star Drain.

Qual è la portata massima di Star Drain e Aqua Drain?

- Star Drain 65/100 - 360 l/m.
- Aqua Drain 50/100 - 330 l/m.
- Aqua Drain 100/100 - 400 l/m.

Il canale in plastica e la griglia in alluminio possono essere accorciati?

Sì, con attrezzi adeguati è possibile accorciarli. Dopo aver accorciato il canale in PVC e la griglia in alluminio, rimuovere eventuali bordi aguzzi.

È possibile installare una caditoia di drenaggio su un balcone o una terrazza?

Sì, Aqua Drain 50/100 è stato progettato appositamente per questa applicazione. Con un'altezza di 50 mm, è il sistema di drenaggio perfetto per questo scopo.

La caditoia di drenaggio è riciclabile?

Sì, tutti i prodotti realizzati da PCK Belgium sono riciclabili al 100%. Pertanto, sia il canale in plastica che la griglia in alluminio sono riciclabili.



Per ulteriori informazioni www.pck-belgium.com
È da poco disponibile la possibilità



Rue de L'industrie 28
6940 Barvaux



0032 479 49 88 31



www.pck-belgium.com